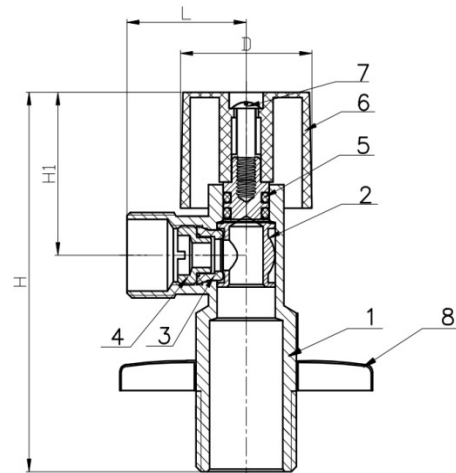


# Ficha técnica

## Torneira Esquadria 1/2"



NO	Componente	Material
1	Corpo	Latão
2	Haste	Latão
3	Junta Cônica	Borracha de Nitrila
4	Tampa de pressão	Latão
5	Anel de vedação	Borracha NBR
6	Manivela	ABS
7	Parafuso	Aço
8	Tampa decorativa	Aço inoxidável

Dimensão	DN	L	D	H
1/2"*3/8"	76	32,3	27	22,7
1/2"*1/2"	76	32,3	27	22,7