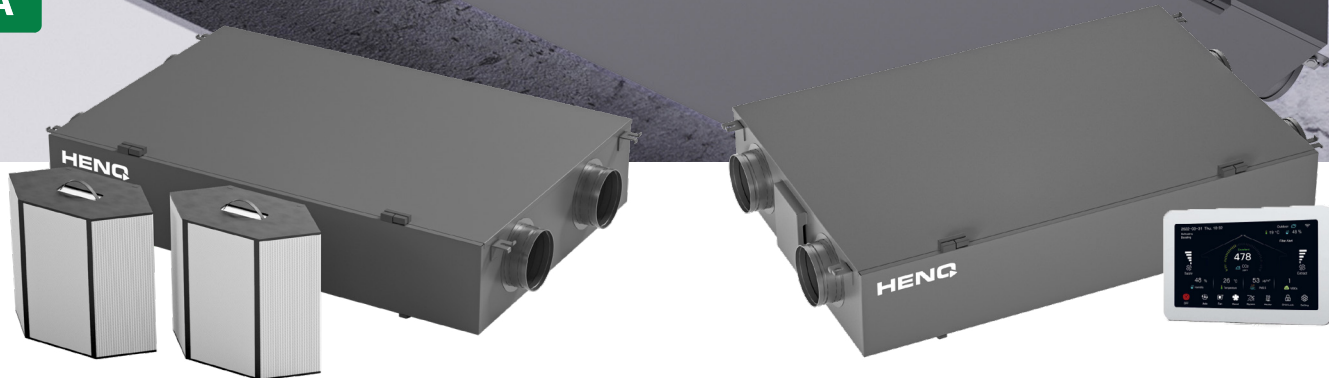


Ficha técnica

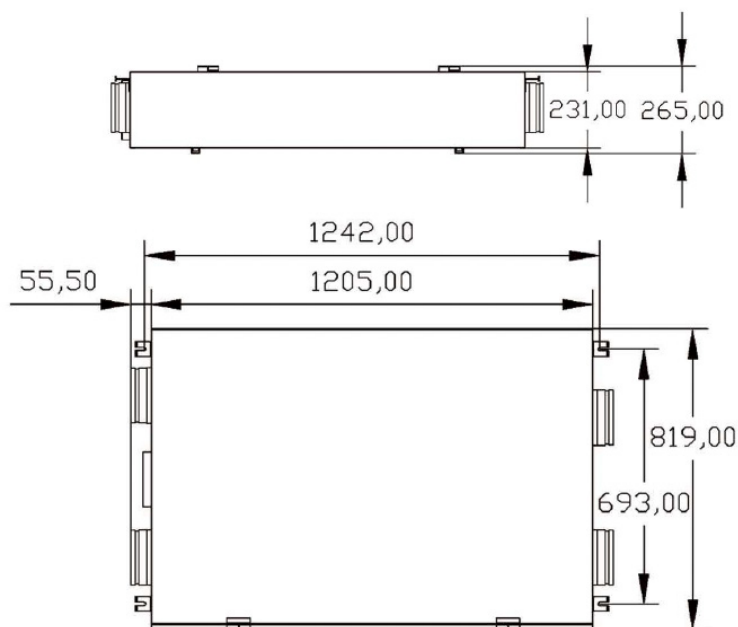
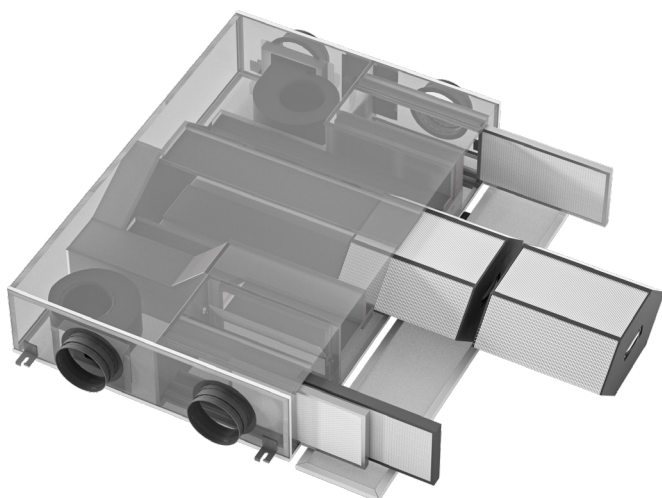
Sistema VMC CS 400



Modelo	Airflow (@100pa)	Eficiência	Filtro de admissão	Filtro extração	Material do permutador	Máx. pressão estática
HQVMCCS400	400 m3/h	82% - 96%	G4 (standard) F8 (opcional)	G4	Polimero	585 Pa

Permutador de calor	Motor	Alimentação	Potência	Diametro das tubagem	Dimensão	Peso
ENTALPICO (contracorrente)	EC	200 - 240V ~50/60 Hz	218W, 1.3A	150 mm	1205 x 819 x 265 mm	60.3 kg

- Baixo consumo de energia
- Integração de bypass automático
- QAI sensores Co2/PM 2.5/ COVs / Temp/ HR e funcionamento ultra silencioso



Canal de ar com Bypass integrado

